



BATHROOM SERIES

FRESCO

EXCLUSIVE STAINLESS STEEL
BATHROOM ACCESSORIES

ZACK®

SEIDENGLANZ-POLITUR . BRUSHED SATIN FINISH



DE

Mit nüchterner Authentizität und grafischer Gradlinigkeit zeigen die Artikel der FRESCO-Serie eine markante Präsenz im Bad.

Gefertigt aus hochwertigem, seidenmatt gebürstetem 18/10 Edelstahl tragen alle Artikel der FRESCO-Serie die individuelle, unverwechselbare Designsprache der Firma ZACK.

Seit 1985 belegen die Trendsetter von ZACK mit ihren umfassenden Kreationen, dass man ZACK zu den Top-Marken im Bereich der Bad- und Wohnaccessoires aus Edelstahl zählt.

ZACK®



Einzigartig. Prägnant. Rechteckig.
Unique. Striking. Rectangular.



With sober authenticity and graphic directness, the articles in the FRESCO series display a striking presence in the bathroom.

Made from high-quality, silk-matt brushed 18/10 stainless steel, all the articles in the FRESCO series speak the individual, unmistakable design language of the ZACK brand.

Since 1985, the trendsetters from ZACK have demonstrated with their wide variety of creations that ZACK numbers among the top brands in the field of stainless steel bathroom and living accessories.

ZACK[®]



DE Der zeitlos geradlinige Stil der FRESCO Serie mit seinem sachlichen, quaderförmigen Design findet in jedem Bad-Ambiente seinen Platz. Das exklusive, seidenmatte Oberflächenfinish der hochwertigen Bad-Accessoires schafft eine unvergleichliche Atmosphäre und setzt im Raum gezielt Akzente.

GB The timeless rectilinear style of the FRESCO series with its down-to-earth, cuboid design will find its place in any bathroom environment. The exclusive, satin matte surface finish of the high-quality bathroom accessories generates a unique atmosphere and creates specific accents in the room.



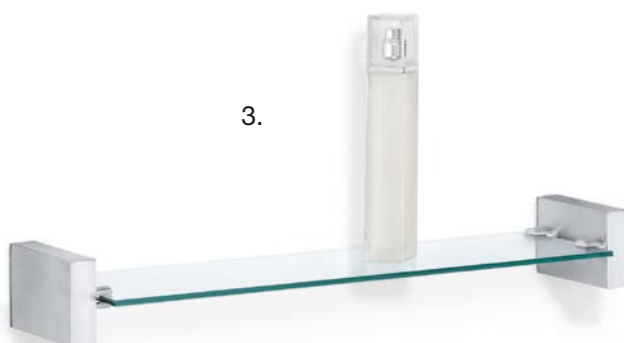
1.



2.



3.



1. **FRESCO**
Handtuchhaken / *towel hook*,
Ø 5cm NR. 40190
Ø 6,5cm NR. 40189
2. **FRESCO**
Kosmetikspiegel / *wall mirror*
NR. 40109
3. **FRESCO**
Glasablage / *bathroom shelf, 45cm*
NR. 40195
4. **FRESCO**
Handtuchstange / *towel rail*,
60cm NR. 40194
5. **FRESCO**
Doppel-Handtuchhaken
double towel hook
NR. 40158
6. **FRESCO**
Handtuchhalter / *towel rail, 45cm*
NR. 40197

4.



5.



6.



ZACK®

1.



1. **FRESCO**
Handtuchablage / *towel shelf*
NR. 40145

2. **FRESCO**
Doppel-Handtuchstange
double towel rail
NR. 40144

3. **FRESCO**
Toilettenpapierhalter / *toilet roll holder*
NR. 40192

4. **FRESCO**
Toilettenbürste / *toilet brush*
NR. 40191

5. **FRESCO**
Ersatzrollenhalter / *spare toilet roll holder*
NR. 40236

ZACK®

2.



4.

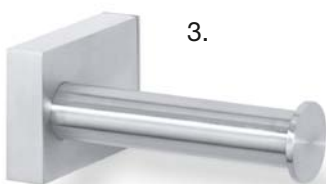


5.



Vertikale Montage als Ersatzrollenhalter
vertical use as spare toilet roll holder

3.



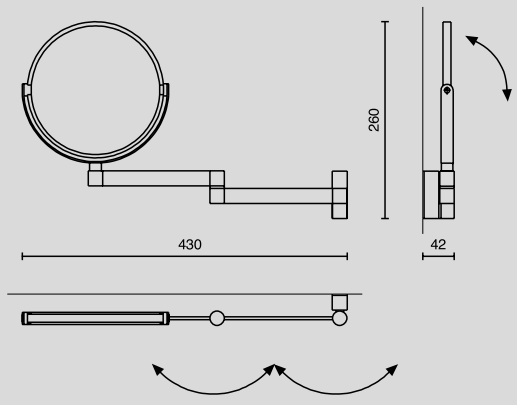
Ersatzbürste / *spare toilet brush*
Nr. 940255B



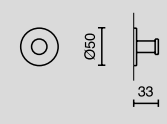
1. **FRESCO**
Handtuchhalter, schwenkbar
towel rail, swiveling
NR. 40199
2. **FRESCO**
Toilettenbutler / *toilet butler*
H. 70,5cm
NR. 40185
3. **FRESCO**
Doppel-Toilettenpapierhalter
double toilet roll holder
NR. 40198

ZACK®

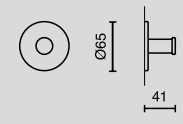




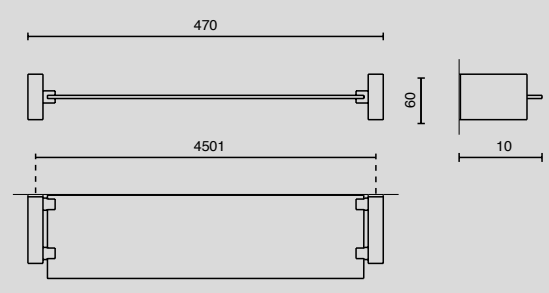
Kosmetikspiegel / wall mirror
NR. 40109



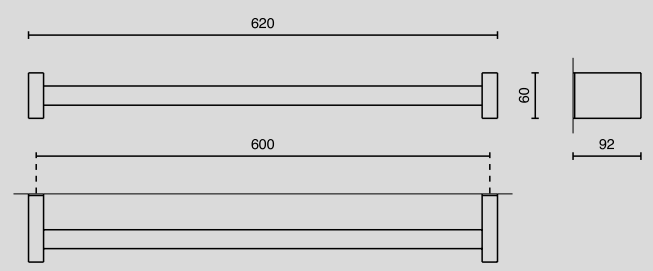
Handtuchhaken / towel hook
NR. 40190



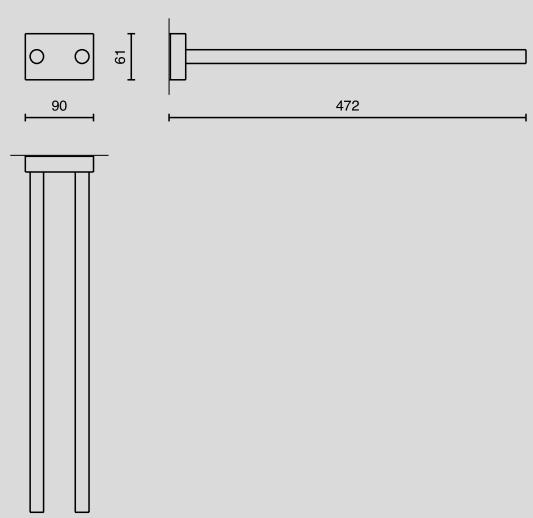
Handtuchhaken / towel hook
NR. 40189



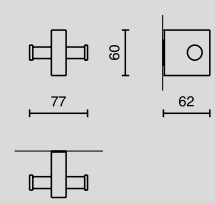
Glasablage / bathroom shelf
NR. 40195



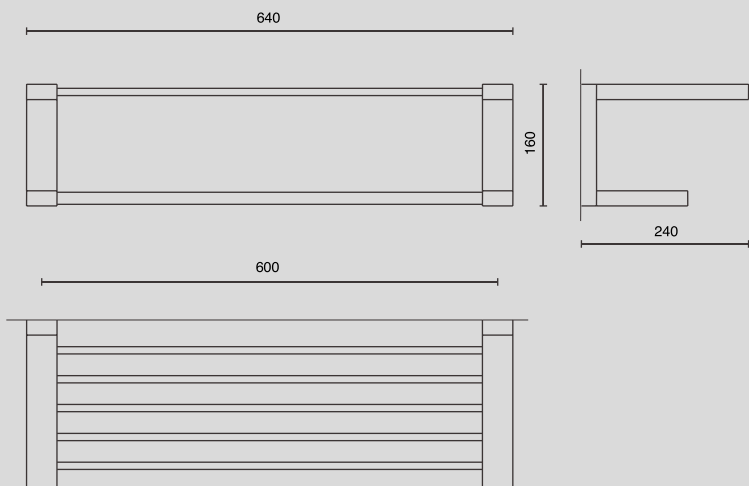
Handtuchstange / towel rail
NR. 40194



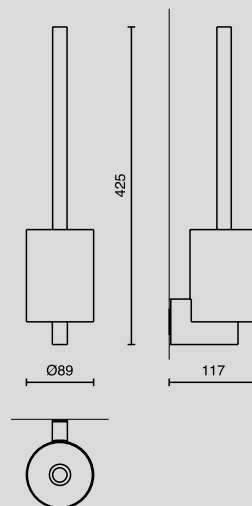
Handtuchhalter / towel rail
NR. 40197



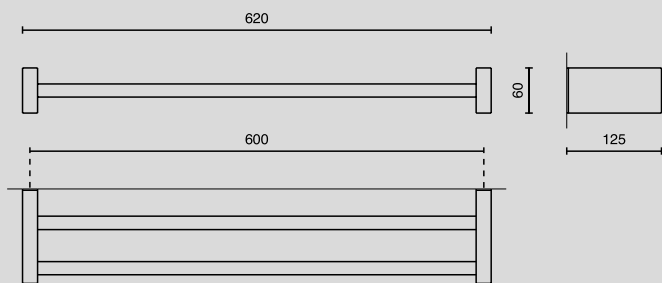
Doppel-Handtuchhaken / double towel hook
NR. 40158



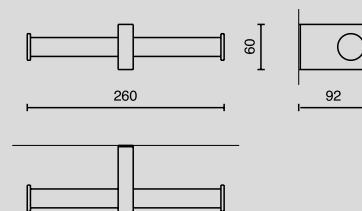
Handtuchablage / towel shelf
NR. 40145



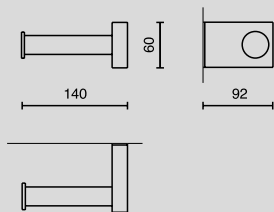
Toilettenbürste / toilet brush
NR. 40191



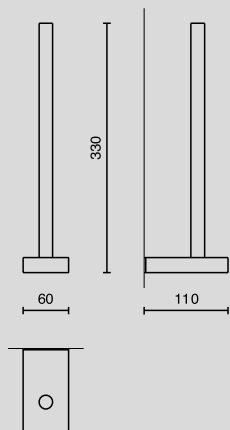
Doppel-Handtuchstange / double towel rail
NR. 40144



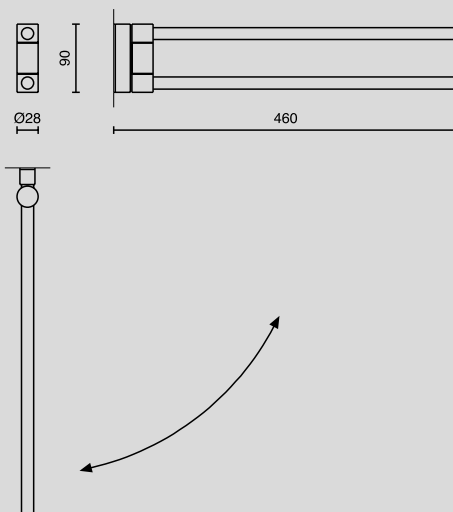
Doppel-Toilettenpapierhalter / double toilet roll holder
NR. 40198



Toilettenpapierhalter / toilet roll holder
NR. 40192

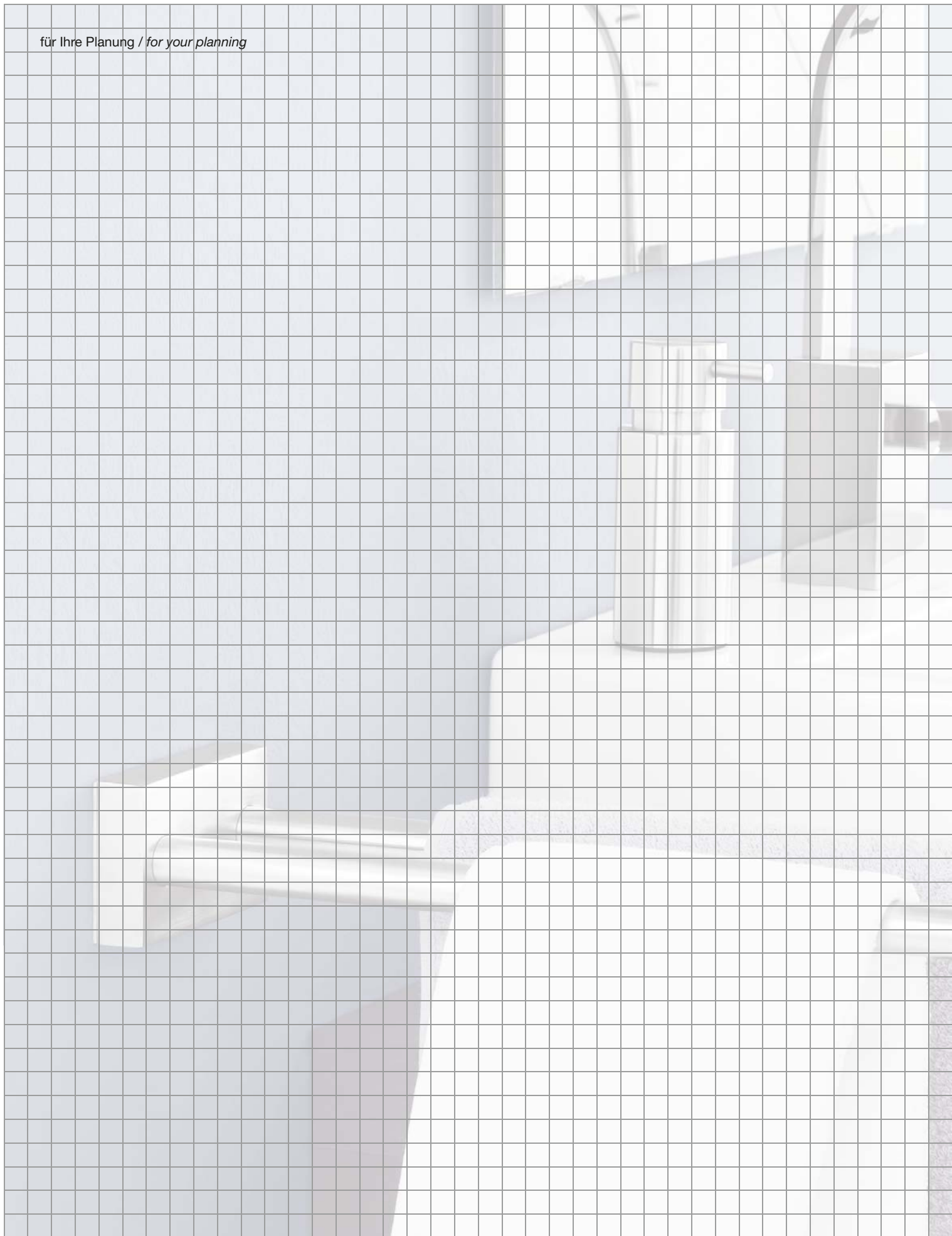


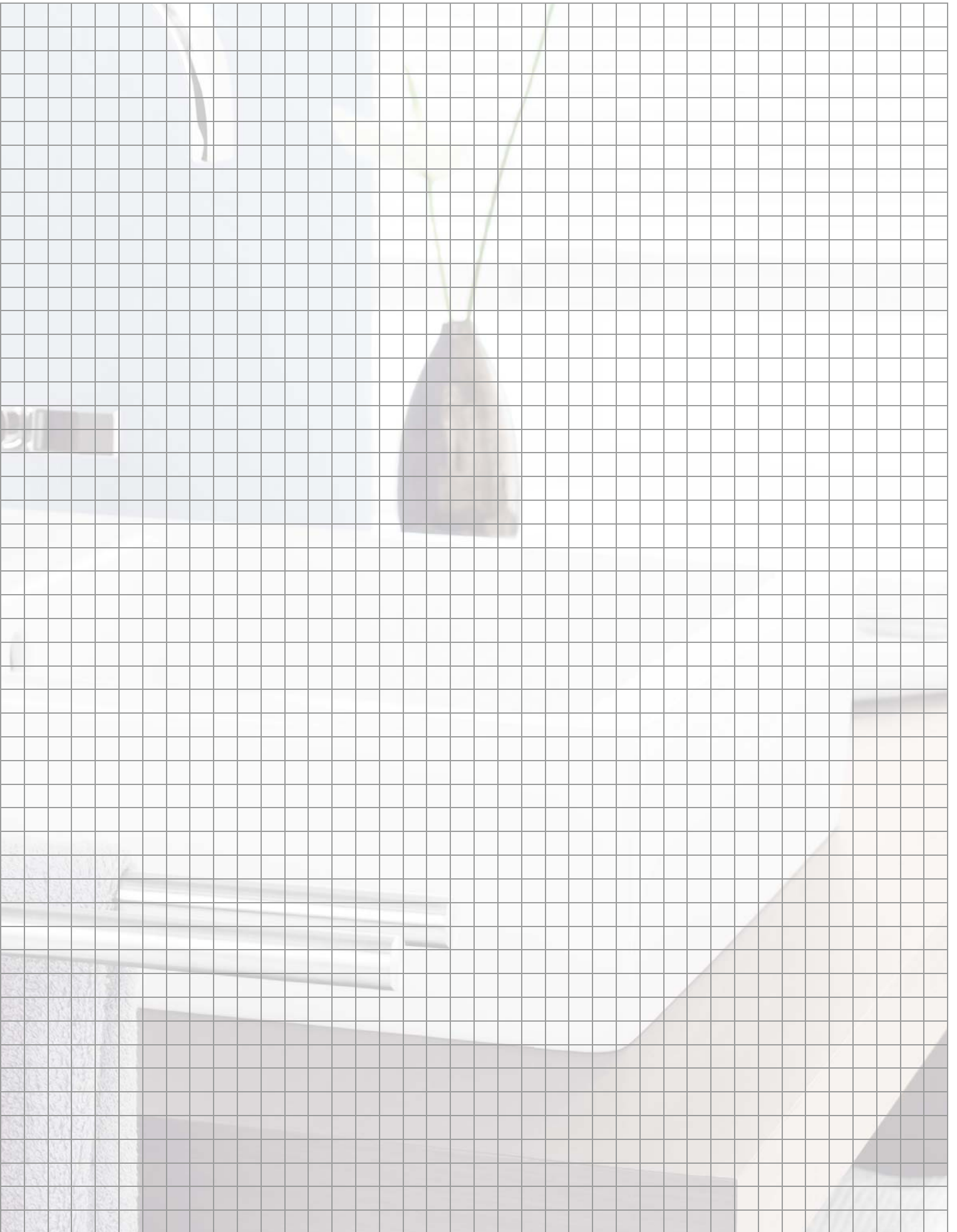
Ersatzrollenhalter / spare toilet roll holder
NR. 40236



Handtuchhalter, schwenkbar / towel rail, swiveling
NR. 40199

für Ihre Planung / *for your planning*





info@zack.eu
www.zack.eu

Zack GmbH
Im Hegen 5
22113 Oststeinbek
Germany

Tel.: +49 (0)40 713 746 0
Fax: +49 (0)40 713 746 46

ZACK[®]